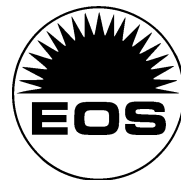


FESTWASSERANSCHLUSS

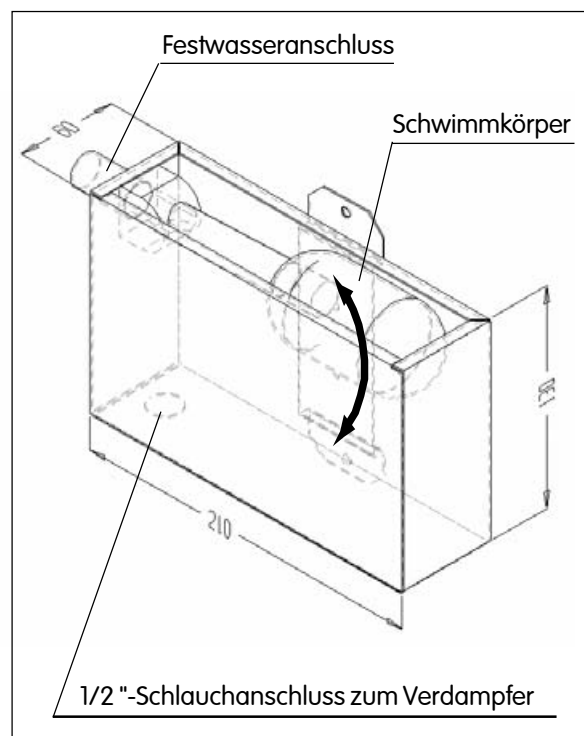


für Verdampfer-Öfen

Mit diesem Festwasseranschluss haben Sie die Möglichkeit einer permanenten Wasserzuführung.

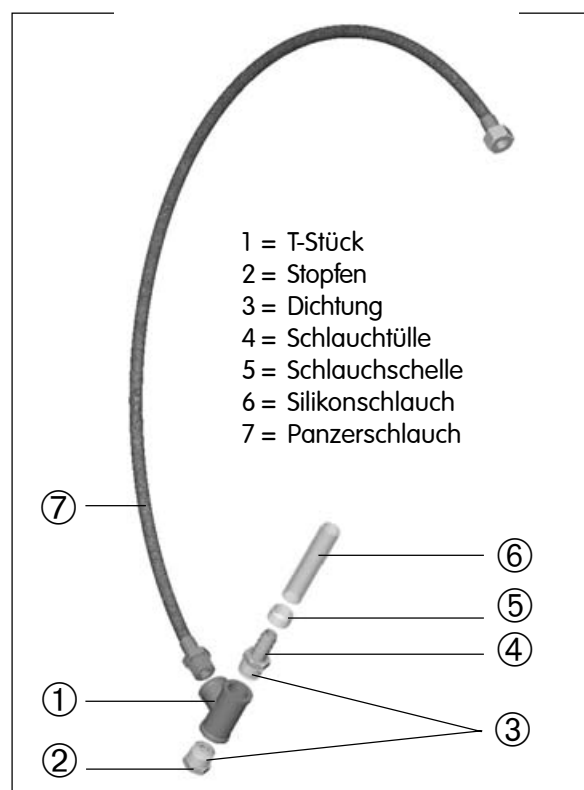
Festwasseranschluss zur nachträglichen Montage an Öfen mit Verdampfer zur automatischen Befüllung des Verdampfers aus dem Wasserleitungsnetz. Anbringung des Festwasseranschlusses rückseitig. Verbindung mittels Stahlflex-Schlauch.

Schlauch-Anschluss: 1/2"-Gewinde



Montage

- Schrauben Sie in das 1/2 " Messing-T-Stück auf eine Seite den 1/2 " Stopfen mit der beigefügten Dichtung ein.
- Schrauben Sie gegenüber die 1/2 " Schlauchtülle ein. Verwenden Sie zum Eindichten handelsübliches Teflon-Dichtband.
- An den seitlichen Abgang des T-Stückes schrauben Sie den beigefügten Panzerschlauch ein. Verwenden Sie auch hier zum Eindichten Telfonband.
- Stecken Sie das beigefügte Stück Silikonschlauch auf die Schlauchtülle des Wasserablassers Ihres Verdampfers und sichern es mit der beigefügten Schlauchschele.
- Stecken Sie das zuvor vormontierte Adapterstück mit der Schlauchtülle von unten in das offene Ende des Silikonschlauches. Sichern Sie es mit der zuvor übergestülpten Schlauchschele.



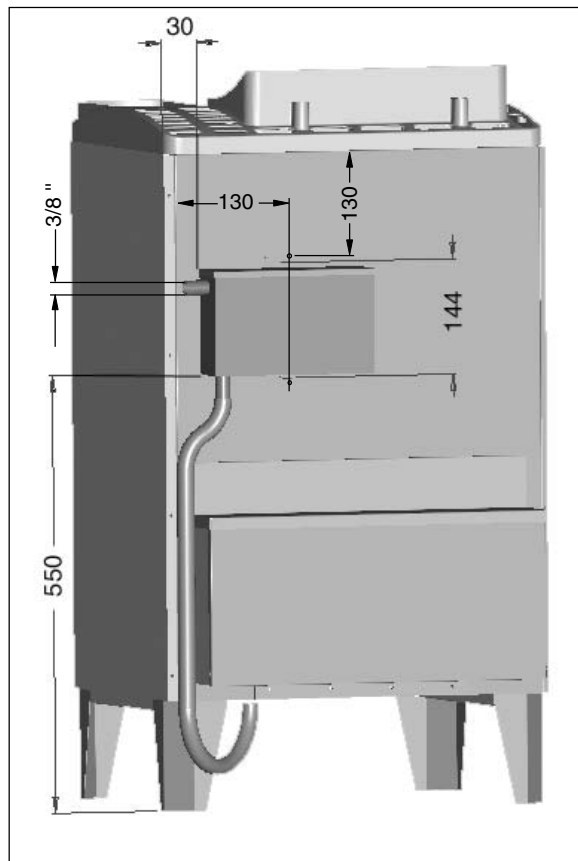
Montage des Wasserbehälters am Bi-O-Max

- Sollten die Montagelöcher auf der Rückseite des Saunaofens nicht vorhanden sein, bohren Sie gemäß Maßangabe 2 Befestigungslöcher $\varnothing 3,4$ mm in die Rückwand.
- Mit den mitgelieferten 2 Stück Blechschrauben B4,2x9,5 schrauben Sie den Wasserbehälter an die Rückwand.
- Montieren Sie nun das Schwimmventil in den Behälter. Achten Sie darauf, dass der Schwimmkörper eine senkrechte Bewegung ausführt und nicht an der Behälterwand anschlägt.
- Am Abgang des Schwimmventils ist ein 1/2"-Gewinde. Von hier können Sie nun individuell Ihre Zuleitung zum Festwassernetz anschließen.

Beachten Sie:

- Zwischen Festnetz und Festwasseranschluss muss ein Absperrhahn montiert sein. Bei längerer Nichtbenutzung des Festwasseranschlusses sollte der Absperrhahn geschlossen werden.

Achtung: Maximaler Betriebsdruck 3 bar.



Technische Daten

Werkstoff: Chrom-Nickel-Stahl

Höhe: 130 mm

Breite: 210 mm

Tiefe: 60 mm

Füllmenge: ca. 1,2 Liter

Max. Anschlussdruck: 3 bar

Über 3 bar muss ein Druckminderer verwendet werden.

Zu verwenden an den Öfen mit Verdampfer

Bi-O-Mat W/W2, Bi-O-Max

Service Adresse:

EOS-WERKE Günther GmbH

D-35759 Driedorf

Tel: (0 27 75) 8 22 40

Fax (0 27 75) 8 24 55

e-mail: servicecenter@eos-werke.de